

Gamme IMMOBILIER

2024



 **sisca**
ÉLECTROMÉNAGER

 **elvetia**

L'IMMOBILIER SUR MESURE !

FOURS ENCASTRABLES

GAZ

CUISSON

MANUEL



- HO601AEC69MX1** (Code 720094)
- Convection naturelle (4 fonctions)
 - Nettoyage manuel
 - Gril
 - Bandeau inox / Porte noire
 - Capacité 69 L
 - Classe A
 - Gradins emboutis 5 positions
 - 1 lèche-frite / 1 grille
 - Source d'alimentation : 220-240V / 50-60Hz
 - Déballé (HxLxP) : 594 x 594 x 519 mm

CATALYSE



- HO601AEM67CX1** (Code 720095)
- Multi-fonctions (7 fonctions)
 - Nettoyage catalyse
 - Bandeau inox / Porte noire
 - Capacité 67 L
 - Classe A
 - Chaleur brassée
 - Programmateur électronique
 - Gradins fils 5 positions
 - 1 lèche-frite / 1 grille
 - Source d'alimentation : 220-240V / 50-60Hz
 - Déballé (HxLxP) : 594 x 594 x 519 mm

Existe en plein-verre noir HO601AEM67CV1
Existe en plein-verre blanc HO601AEM67CB1



- HO601AGC67MX1** (Code 720111)
- Four gaz, gril électrique
 - Nettoyage manuel
 - Convection naturelle
 - Bandeau inox / Porte 3 verres
 - Porte ventilée
 - Capacité 67 L
 - Minuterie mécanique
 - Gradins emboutis 5 positions
 - 1 lèche-frite / 1 tournebroche / 1 grille
 - Source d'alimentation : 220-240V / 50-60Hz
 - Déballé (HxLxP) : 590 x 594 x 572 mm

PYROLYSE



- HO601AET69PV1** (Code 720109)
- Multi-fonctions (10 fonctions)
 - Nettoyage pyrolyse
 - Porte plein-verre noire
 - Capacité 69 L
 - Classe A
 - Programmateur électronique
 - Gradins fils 5 positions
 - Chaleur pulsée et brassée
 - 1 lèche-frite / 1 grille
 - Source d'alimentation : 220-240V / 50-60Hz
 - Déballé (HxLxP) : 590 x 594 x 572 mm

Existe en inox HO601AET69PX1

FOURS MICRO-ONDES ENCASTRABLES



- HMBME2080N1** (Code 720117)
- Encastrable, noir
 - Capacité 20 L
 - 2 manettes
 - Puissance 800 W
 - 5 niveaux de puissance
 - Cavité inox
 - Plateau tournant en verre 245 mm
 - Minuterie 35 min
 - Signal fin de cuisson
 - Sécurité enfant
 - Fonction décongélation
 - Déballé (HxPxL) : 388 x 343 x 595 mm
 - Poids net : 14,5 kg

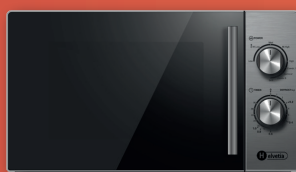


- HMGME2080X1** (Code 720118)
- Encastrable, inox
 - Capacité 20 L
 - 1 Manette et boutons
 - Puissance 800 W (Gril 1000 W)
 - 5 niveaux de puissance
 - Cavité inox
 - Plateau tournant en verre 245 mm
 - Minuterie digitale 35 min
 - Signal fin de cuisson
 - Sécurité enfant
 - Fonction décongélation
 - Déballé (HxPxL) : 382 x 343 x 595 mm
 - Poids net : 15 kg

FOURS MICRO-ONDES POSE LIBRE



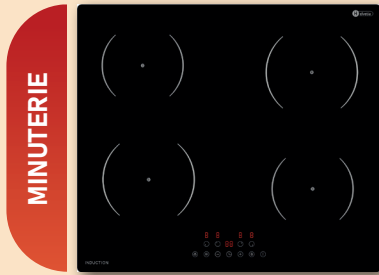
- HMBM2070B1** (Code 720115)
- Pose libre, blanc
 - Capacité 20 L
 - 2 manettes + 1 bouton push
 - Puissance 700 W
 - 5 niveaux de puissance
 - Cavité peinte
 - Plateau en verre tournant 255 mm
 - Minuterie 35 min, signal fin de cuisson
 - Déballé (HxPxL) : 259 x 358 x 440 mm
 - Poids net : 10,7 kg



- HMG2080X1** (Code 720116)
- Pose libre, inox
 - Capacité 20 L
 - Poignée métal
 - 2 manettes
 - Puissance 800 W (Gril 1000 W)
 - 5 niveaux de puissance
 - Cavité peinte
 - Plateau tournant en verre de 255 mm
 - Minuterie 35 min, signal fin de cuisson
 - Déballé (HxPxL) : 258 x 359 x 439 mm
 - Poids net : 11,4 kg

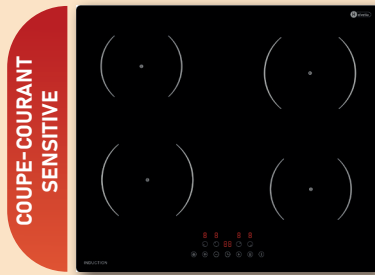


- 4 FOYERS



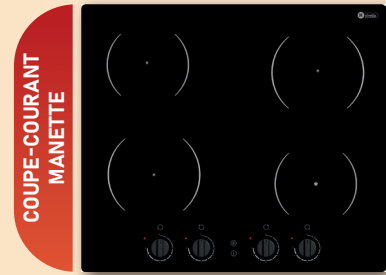
MINUTERIE

- HTR4I72B4V1** (Code 720070)
- 4 foyers, 4 boosters, sensitif
 - AVD et ARG : 16 cm / 1200 W / 1500 W
 - AVG et ARD : 18 cm / 1800 W / 2200 W
 - Puissance maximale : 7200 W
 - 9 niveaux de cuisson
 - 4 minuteriers indépendantes 99 min
 - Sécurité : Enfant, indicateurs chaleur résiduelle, débordement, surtension, anti-surchauffe
 - Câble 1 m disponible
 - Déballé (HxPxL) : 63x 590 x 520 mm
 - Poids net : 9,5 kg



COUPE-COURANT SENSITIVE

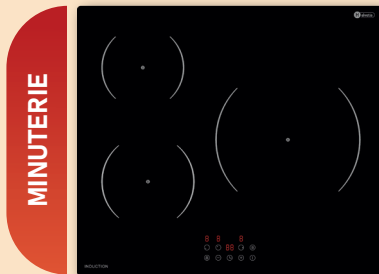
- HTR4I72B4V2** (Code 720071)
- 4 foyers, 4 boosters, sensitif
 - AVD et ARG : 16 cm / 1200 W / 1500 W
 - AVG et ARD : 18 cm / 1800 W / 2200 W
 - Puissance maximale : 7200 W
 - 9 niveaux de cuisson
 - Coupure automatique 30 min
 - Sécurité : Enfant, indicateurs chaleur résiduelle, débordement, surtension, anti-surchauffe
 - Câble 1 m disponible
 - Déballé (HxPxL) : 63x 590 x 520 mm
 - Poids net : 9,5 kg



COUPE-COURANT MANETTE

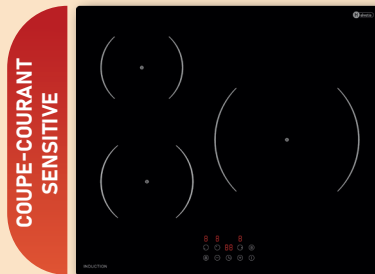
- HTR4MI60V2** (Code 720072)
- 4 foyers / 4 manettes
 - AVG : 18 cm / 1800 W - ARG : 16 cm / 1200 W
 - ARD : 18 cm / 1800 W - AVD : 16 cm / 1200 W
 - Puissance totale : 6000 W
 - 9 niveaux de cuisson
 - Coupure automatique 30 min
 - Sécurité : Indicateurs chaleur résiduelle, débordements, surtension, anti-surchauffe
 - Câble 1 m disponible
 - Déballé (HxLxP) : 63 x 590 x 520 mm
 - Poids net : 9,5 kg

- 3 FOYERS



MINUTERIE

- HTR3I69B3V1** (Code 720047)
- 3 foyers, 3 boosters, sensitif
 - AVG : 18 cm / 1800 W / 2200 W
 - ARG : 16 cm / 1200 W / 1500 W
 - Droite : 28 cm / 2500 W / 3600 W
 - Puissance totale : 6900 W
 - 9 niveaux de cuisson
 - 3 minuteriers indépendants 99 min
 - Sécurité : Enfant, indicateurs chaleur résiduelle, débordement, surtension, anti-surchauffe
 - Câble 1 mètre disponible
 - Déballé (HxLxP) : 63 x 590 x 520 mm
 - Poids net : 7,8 kg



COUPE-COURANT SENSITIVE

- HTR3I69B3V2** (Code 720068)
- 3 foyers, 3 boosters, sensitif
 - AVG : 18 cm / 1800 W / 2200 W
 - ARG : 16 cm / 1200 W / 1500 W
 - Droite : 28 cm / 2500 W / 3600 W
 - Puissance totale : 6900 W
 - 9 niveaux de cuisson
 - Coupure automatique 30 min
 - Sécurité : Enfant, indicateurs chaleur résiduelle, débordement, surtension, anti-surchauffe
 - Câble 1 mètre disponible
 - Déballé (HxLxP) : 63 x 590 x 520 mm
 - Poids net : 7,8 kg



COUPE-COURANT MANETTE

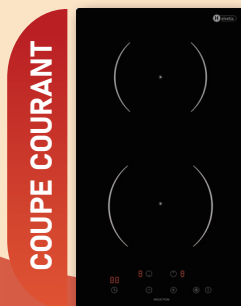
- HTR3MI56V2** (Code 720069)
- 3 foyers / 3 manettes
 - AVG : 18 cm / 1800 W
 - ARG : 16 cm / 1200 W
 - Droite : 28 cm / 2600 W
 - Puissance totale : 5600 W
 - 9 niveaux de cuisson
 - Coupure automatique 30 min
 - Sécurité : Indicateurs chaleur résiduelle, débordement, surtension, anti-surchauffe
 - Câble 1 mètre disponible
 - Déballé (HxLxP) : 63 x 590 x 520 mm
 - Poids net : 7,8 kg

- DOMINOS



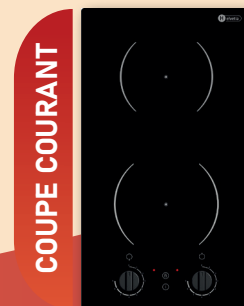
MINUTERIE

- HTR2I29V1** (Code 720045)
- 2 foyers / sensitif
 - AR : 1,2 kW / 16 cm - AV : 1,8 kW / 18 cm
 - Puissance totale : 3000 W
 - 9 niveaux de cuisson
 - Minuteriers indépendants 99 min
 - Sécurité : Enfant, indicateurs chaleur résiduelle, débordements, surtension, anti-surchauffe
 - Câble 1 mètre disponible
 - Déballé (HxLxP) : 63 x 290 x 520 mm
 - Poids net : 4,2 kg



COUPE COURANT

- HTR2I29V2** (Code 720056)
- 2 foyers / sensitif
 - AR : 1,2 kW / 16 cm - AV : 1,8 kW / 18 cm
 - Puissance totale : 3000 W
 - 9 niveaux de cuisson
 - Coupure automatique 30 min
 - Sécurité : Enfant, indicateurs chaleur résiduelle, débordement, surtension, anti-surchauffe
 - Câble 1 mètre disponible
 - Déballé (HxLxP) : 63 x 290 x 520 mm
 - Poids net : 4,2 kg



COUPE COURANT

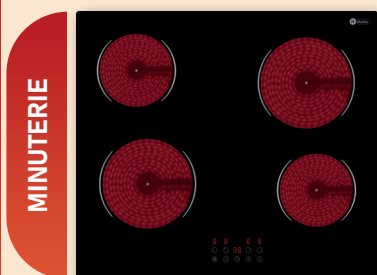
- HTR2MI29V2** (Code 720067)
- 2 foyers / 2 manettes
 - AR : 1,2 kW / 16 cm - AV : 1,8 kW / 18 cm
 - Puissance totale : 3000 W
 - 9 niveaux de cuisson
 - Coupure automatique 30 min
 - Sécurité : Indicateurs chaleur résiduelle, débordement, surtension, anti-surchauffe
 - Câble 1 mètre disponible
 - Déballé (HxLxP) : 63 x 290 x 520 mm
 - Poids net : 4,2 kg

Toutes les tables sont livrées avec les agrafes, les joints et le câble installés.

PLAQUES VITROCÉRAMIQUES

CUISSON

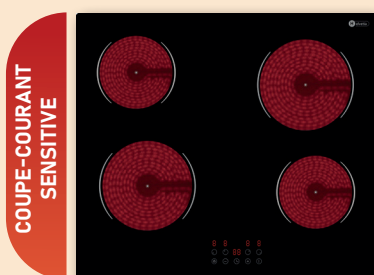
- 4 FOYERS



MINUTERIE

HTR4V60V1 (Code : 720048)

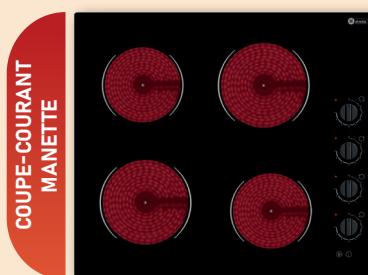
- 4 foyers / sensitif
- AVG : 20 cm / 1800 W - ARG : 16,5 cm / 1200 W
- AVD : 16,5 cm / 1200 W - ARD : 20 cm / 1800 W
- **Puissance totale : 6000 W**
- 9 niveaux de cuisson
- **Minuteries indépendantes 99 min**
- **Sécurités** : Enfant, indicateurs chaleur résiduelle, débordement, surtension, anti-surchauffe
- Câble 1 mètre disponible
- Déballé (HxLxP) : 50 x 590 x 520 mm
- Poids net : 8 kg



COUPE-COURANT SENSITIVE

HTR4V60V2 (Code 720064)

- 4 foyers / sensitif
- AVG : 20 cm / 1800 W - ARG : 16,5 cm / 1200 W
- AVD : 16,5 cm / 1200 W - ARD : 20 cm / 1800 W
- **Puissance totale : 6000 W**
- 9 niveaux de cuisson
- **Coupeure automatique 30 min**
- **Sécurités** : Enfant, indicateurs chaleur résiduelle, débordement, surtension, anti-surchauffe
- Câble 1 mètre disponible
- Déballé (HxLxP) : 50 x 590 x 520 mm
- Poids net : 8 kg

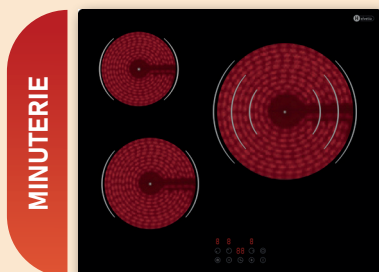


COUPE-COURANT MANETTE

HTR4MV60V2 (Code 720066)

- 4 foyers / 4 manettes
- AVG : 20 cm / 1800 W - ARG : 16,5 cm / 1200 W
- AVD : 16,5 cm / 1200 W - ARD : 20 cm / 1800 W
- **Puissance totale : 6000 W**
- 9 niveaux de cuisson
- **Coupeure automatique 30 min**
- **Sécurités** : Indicateurs chaleur résiduelle, débordement, surtension, antisurchauffe
- Câble 1 mètre disponible
- Déballé (HxLxP) : 50 x 590 x 520 mm
- Poids net : 8 kg

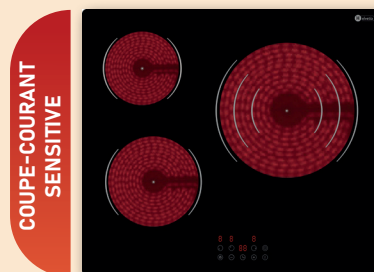
- 3 FOYERS



MINUTERIE

HTR3V57TRV1 (Code : 720047)

- 3 foyers / sensitif
- AVG : 1800 W / 20 cm
- ARG : 1200 W / 16,5 cm
- **Droite : 750-2650-2700W / 14-22-30 cm**
- **Puissance totale : 5700 W max**
- 9 niveaux de cuisson
- **Minuteries indépendantes 99 min**
- **Sécurités** : Enfant, indicateurs chaleur résiduelle, débordement, surtension, anti-surchauffe
- Câble 1 mètre disponible
- Déballé (HxLxP) : 50 x 590 x 520 mm
- Poids net : 8 kg

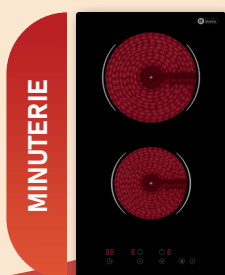


COUPE-COURANT SENSITIVE

HTR3V57TRV2 (Code : 720063)

- 3 foyers / sensitif
- AVG : 1800 W / 20 cm
- ARG : 1200 W / 16,5 cm
- **Droite : 750-2650-2700W / 14-22-30 cm**
- **Puissance totale : 5700 W max**
- 9 niveaux de cuisson
- **Coupeure automatique 30 min**
- **Sécurités** : Enfant, indicateurs chaleur résiduelle, débordement, surtension, anti-surchauffe
- Câble 1 mètre disponible
- Déballé (HxLxP) : 50 x 590 x 520 mm
- Poids net : 8 kg

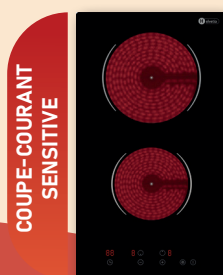
- DOMINO



MINUTERIE

HTR2V30V1 (Code 720046)

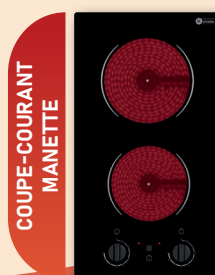
- 2 foyers / sensitif
- AR : 1800 W / 20 cm
- AV : 1200 W / 16,5 cm
- **Puissance totale : 3000 W**
- 9 niveaux de cuisson
- **Minuteries indépendantes 99 min**
- **Sécurités** : Enfant, indicateurs chaleur résiduelle, débordement, surtension, anti-surchauffe
- Câble 1 mètre disponible
- Déballé (HxLxP) : 50 x 290 x 520 mm
- Poids net : 4,5 kg



COUPE-COURANT SENSITIVE

HTR2V30V2 (Code 720057)

- 2 foyers/sensitif
- AR : 1800 W / 20 cm
- AV : 1200 W / 16,5 cm
- **Puissance totale : 3000 W**
- 9 niveaux de cuisson
- **Coupeure automatique 30 min**
- **Sécurités** : Enfant, indicateurs chaleur résiduelle, débordement, surtension, anti-surchauffe
- Câble 1 mètre disponible
- Déballé (HxLxP) : 50 x 290 x 520 mm
- Poids net : 4,5 kg



COUPE-COURANT MANETTE

HTR2MV30V2 (Code 720062)

- 2 foyers/2 manettes
- AR : 1800 W / 20 cm
- AV : 1200 W / 16,5 cm
- **Puissance totale : 3000 W**
- 9 niveaux de cuisson
- **Coupeure automatique 30 min**
- **Sécurités** : Indicateurs chaleur résiduelle, débordement, surtension anti-surchauffe
- Câble 1 mètre disponible
- Déballé (HxLxP) : 50 x 290 x 520 mm
- Poids net : 4,5 kg

Toutes les tables sont livrées avec les agrafes, les joints et le câble installés.



INOX - GAZ



- HTA4MG75XI** (Code 720075)
- 4 foyers - Inox
 - AVG : 3000 W - ARG : 1750 W
 - AVD : 1000 W - ARD : 1750 W
 - **Puissance totale : 6500 W**
 - Allumage une main
 - Thermocouples de sécurité
 - Livré monté en gaz naturel, injecteurs butane / propane fournis
 - 2 grilles en émail
 - Câble installé avec sa prise
 - Déballé (HxLxP) : 91 x 500 x 600 mm
 - Poids net : 7 kg

Existe en blanc HTA4MG75B1
Existe en noir HTA4MG75N1

INOX - GAZ



- HTA2MG40XI** (Code : 720073)
- 2 foyers - Inox
 - AV : 1000 W
 - AR : 2000 W
 - **Puissance totale : 3000 W**
 - Allumage une main
 - Thermocouples de sécurité
 - Livré monté en gaz naturel, injecteurs butane / propane fournis
 - 1 grille émail
 - Câble installé avec sa prise
 - Déballé (HxLxP) : 84 x 300 x 510 mm
 - Poids net : 5,2 kg

VERRE - GAZ



- HTA4MG75VI** (Code 720078)
- 4 foyers table en verre
 - AVG : 3000 W - ARG : 1750 W
 - AVD : 1000 W - ARD : 1750 W
 - **Puissance totale : 6500 W**
 - Allumage une main
 - Thermocouples de sécurité
 - Livré monté en gaz naturel, injecteurs butane / propane fournis
 - 4 grilles émail
 - Câble installé avec sa prise
 - Déballé (HxLxP) : 91 x 500 x 600 mm
 - Poids net : 10,5 kg

VERRE - GAZ



- HTA3MG65VI** (Code : 720114)
- 3 foyers table en verre
 - Gauche : triple couronne, 3800 W
 - AVD : 1000 W - ARD : 1750 W
 - **Puissance totale : 6550 W**
 - Allumage une main
 - Thermocouples de sécurité
 - Livré monté en gaz naturel, injecteurs butane / propane fournis
 - 3 grilles émail
 - Câble installé avec sa prise
 - Déballé (HxLxP) : 86 x 600 x 500 mm
 - Poids net : 10,5 kg

VERRE - GAZ



- HTA2MG40VFI** (Code : 720074)
- 2 foyers table en verre
 - AV : 1000 W - AR : 3000 W
 - **Puissance totale : 4000 W**
 - Allumage une main
 - Thermocouples de sécurité
 - Livré monté en gaz naturel, injecteurs butane / propane fournis
 - **2 grilles en fonte**
 - Câble installé avec sa prise
 - Déballé (HxLxP) : 94.4 x 300 x 510 mm
 - Poids net : 8 kg

- 5 FOYERS

VERRE - GAZ



- HTA5MG113VI** (code : 720079)
- 5 foyers
 - AVG : 1000 W - ARG : 3000 W
 - Foyer central : 3800 W AVD : 1750 W
 - ARD : 1750 W
 - **Puissance totale : 11 200 W**
 - Allumage une main
 - Thermocouples de sécurité
 - Contrôle manette
 - Livré monté en gaz naturel, injecteurs butane/propane fournis
 - 4 grilles émail
 - Câble installé avec sa prise
 - Déballé (HxLxP) : 99 x 700 x 500 mm
 - Poids net : 14,5 kg



TOUCHES SENSITIVES ET MINUTERIE

Chaque table concernée est munie d'une minuterie « fin de cuisson » (*individuelle sur certains modèles*) de 99 minutes maximum.



TOUCHES SENSITIVES ET COUPURE AUTOMATIQUE

Sans action sur une touche sensitive, la table de cuisson se coupe automatiquement au bout de 30 minutes, même si une minuterie a débuté. (*Minuterie max de 30 min*)



MANETTES ET COUPURE AUTOMATIQUE

Dépourvue de minuterie digitale, la table se coupe de façon automatique au bout de 30 minutes si aucune des manettes n'est actionnée.

PLAQUES ÉLECTRIQUES

CUISSON

ÉLECTRIQUE



- HTT4MF55X1** (Code 720081)
- 4 foyers / 4 manettes - Inox
 - AVG : 2000 W - ARG : 1000
 - AVD : 1000 W - ARD : 1500 W
 - **Puissance totale : 5500 W**
 - 6 niveaux de cuisson
 - **Indicateur de chaleur résiduelle**
 - Câble 1 mètre disponible, installé
 - Déballé (HxLxP) : 55 x 510 x 590 mm
 - Poids net : 8 kg

ÉLECTRIQUE



- HTT2MF30X1** (Code : 720080)
- 2 foyers / 3 manettes - Inox
 - AV : 1000 W
 - AR : 2000 W
 - **Puissance totale : 3000 W**
 - 6 niveaux de cuissons
 - **Minuterie 99 min**
 - **Indicateur de chaleur résiduelle**
 - Câble 1 m disponible, installé
 - Déballé (HxLxP) : 40 x 510 x 290 mm
 - Poids net : 5,2 kg

HOTTES

CASQUETTE



- HHCT60C20X1** (Code 720083)
- Débit : 195 m³/h max
 - 1 moteur : 85 W
 - **Classe énergie C**
 - Bruit : 71 dB(A)
 - Éclairage : 1 LED 2W
 - Contrôle de position par slider
 - 3 vitesses
 - Fonctionne en évacuation ou recyclage
 - **Clapet anti-retour**
 - **Filtre anti-graisse / filtre à charbon***
 - Câble 1m30 avec prise
 - Déballé (LxPxH) : 600 x 465 x 80 mm
 - Poids net : 5 kg

Existe en noir HHCT60C20N1
Existe en blanc HHCT60C20B1

CASQUETTE



- HHCT61C20X1** (Code 720086)
- Débit : 200 m³/h max
 - 1 moteur : 60 W
 - **Classe énergie C**
 - Bruit : 71 dB(A)
 - Éclairage : 1 LED 2W
 - Contrôle par boutons push
 - 3 vitesses
 - Fonctionne en évacuation ou recyclage
 - **Clapet anti-retour**
 - **2 filtres anti-graisse / 2 filtres à charbon***
 - Câble 1m30 avec prise
 - Déballé (LxPxH) 600 x 500 x 150 mm
 - Poids net : 7.5 kg

Existe en noir HHCT61C20N1
Existe en blanc HHCT61C20B1

CASQUETTE



DOUBLE TURBINE !

- HHCT60C32X1** (Code 720088)
- Débit : 317 m³/h max
 - 2 moteurs x 60 W
 - **Classe énergie C**
 - Bruit : 71 dB(A)
 - Éclairage : 1 LED 2W
 - Contrôle par boutons push
 - 3 vitesses
 - Fonctionne en évacuation ou recyclage
 - **Clapet anti-retour**
 - **2 filtres anti-graisse / 2 filtres à charbon***
 - Câble 1m30 avec prise
 - Déballé (LxPxH) : 600 x 500 x 150 mm
 - Poids net : 7.5 kg

PYRAMIDE



- HHDT60A39X1** (Code 720089)
- Débit : 385 m³/h max
 - 1 Moteur x 50 W DC
 - **Classe énergie A**
 - Bruit : 68 dB(A)
 - Éclairage : 1 LED 2W
 - Contrôle par boutons push
 - 3 vitesses
 - Fonctionne en évacuation ou recyclage
 - **Clapet anti-retour**
 - **2 filtres anti-graisse / 2 filtres à charbon***
 - Cheminée 400 x 400 mm
 - Câble 1m30 avec prise
 - Déballé (LxPxH) : 600 x 475 x 573 mm
 - Poids net : 7 kg

BOX



- HHDA60A30X1** (Code 720092)
- Débit : 300 m³/h max
 - 1 moteur BLDC
 - **Classe énergie A**
 - Bruit : 65 dB(A)
 - Éclairage : 2 LED x 2W
 - Contrôle par boutons push
 - 3 vitesses
 - Fonctionne en évacuation ou recyclage
 - **Clapet anti-retour**
 - **2 filtres anti-graisse / 2 filtres à charbon***
 - Câble 1m20 avec prise
 - Déballé (LxPxH) : 600 x 470 x 445 mm
 - Poids net : 12 kg

Existe en noir HHDA60A30N1

GRUPE FILTRANT



- HHGT60B33X1** (Code : 720090)
- Débit : 330 m³/h max
 - 1 moteur : 65 W
 - **Classe énergie B**
 - Bruit max : 65 dB(A)
 - Éclairage : 2 LED x 2W
 - Contrôle par boutons push
 - 3 vitesses
 - Fonctionne en évacuation ou recyclage
 - **Clapet anti-retour**
 - 1 filtre aluminium anti-graisse
 - **2 filtres à charbon***
 - Câble 1m30 avec prise
 - Déballé (LxPxH) : 197 x 600 x 290 mm
 - Poids net : 4,8 kg



DOUBLE PORTE



HRADP206EB1 (Code : 720008)

- Pose Libre - Blanc
- Capacité 206 L = Ref : 169 L / Cong : 37 L
- **Classe énergie : E** (172 kWh/an)
- Pouvoir de congélation : 2,4 kg/24h
- Autonomie : 13,5h
- Classe climatique : N-ST (+16 à +38°C)
- Niveau sonore : C (40 dB(A))
- Dégivrage automatique réfrigérateur
- Éclairage
- 3 clayettes verre + 1 clayette congel.
- 1 bac à légume
- 2 balconnets + 1 porte bouteilles
- Portes réversibles
- 2 pieds ajustables + 2 roulettes
- Déballé (HxLxP) : 1426 x 545 x 555 mm
- Poids net : 38 kg

Existe en silver HRADP206ES1

TABLE TOP 82 CM



HRET4108EB1 (Code 720023)

- Pose Libre - Blanc
- Capacité 108 L = Ref : 95 L / Congel : 13 L
- **Classe énergie : E** (137 kWh/an)
- Pouvoir de congélation : 2 kg / 24h
- Autonomie : 8 h
- Classe climatique : ST (+16 à +38°C)
- Niveau sonore : C (37 dB(A))
- Dégivrage automatique réfrigérateur
- Éclairage
- 1 clayette verre + 1 bac à légumes
- 3 balconnets dont 1 porte bouteilles
- Porte réversible
- 2 pieds ajustables
- Déballé (HxLxP) : 825 x 550 x 570 mm
- Poids net : 26 kg

Existe en silver HRET4108ES1

Existe en noir HRET4108EN1

NOTRE PRODUIT VINTAGE !

RÉFRIGÉRATEUR DOUBLE PORTE

- Pose libre
- Capacité 206 L = Réf : 162 L / Cong : 44 L
- **Classe énergie E** (180 kWh/an)
- Pouvoir de congélation 2 kg / 24h
- Autonomie 7 h
- Niveau sonore : C (39 dB(A))
- Dégivrage automatique réfrigérateur
- Éclairage
- 3 clayettes ref. + 1 clayette cong.
- 3 balconnets
- 2 pieds ajustables
- Déballé (HxLxP) : 1440 x 550 x 600 mm
- Poids : 48 kG

Existe en rouge HRDPER206ER1 (code 720119)

Existe en effet inox HRDPER206EI1 (code 720120)

Existe en crème HRDPER206EC1 (code 720121)

Existe en noir HRDPER206EN1 (code 720122)



RÉFRIGÉRATEURS

SOUS PLAN



- HRT4HE121E1** (Code: 720100)
- Réfrigérateur avec compartiment 4*
 - Intégrable sous-plan, système pantographe
 - Capacité 121 L = Réf : 104 L / Cong : 17 L
 - **Classe énergie E** (148 kWh/an)
 - **Thermostat électronique**
 - Pouvoir de congélation 2 kg / 24h
 - Autonomie 9h
 - Classe climatique : ST (+16°C à +38°C)
 - Niveau sonore : C (39 dB(A))
 - Dégivrage automatique réfrigérateur
 - Éclairage LED
 - Alarme porte ouverte
 - 1 clayette en verre
 - 3 balconnets dont 1 demi
 - Porte réversible / Pieds ajustables
 - Déballé (HxLxP) : 595x 545 x 818 mm
 - Poids net : 30,5 kg

NICHE 88 CM



- HRT4AE118E1** (Code 720101)
- Réfrigérateur avec compartiment 4*
 - Encastrable en colonne par glissières
 - Capacité 118 L = Réf : 104 L / Cong : 14 L
 - **Classe énergie E** (142 kWh/an)
 - **Thermostat électronique**
 - Pouvoir de congélation : 2 kg / 24h
 - Autonomie 10h
 - Classe climatique ST (+16°C à +38°C)
 - Niveau sonore : C (39 dB(A))
 - Dégivrage automatique réfrigérateur
 - Lumière LED
 - 2 clayettes + 1 bac à légumes
 - 3 balconnets
 - Porte réversible / Pieds ajustables
 - Déballé (HxLxP) : 890 x 540 x 540 mm
 - Poids net : 29 kg

NICHE 122 CM



- HRSPAE181E1** (Code 720102)
- Réfrigérateur avec compartiment 4*
 - Encastrable en colonne par glissières
 - Capacité 181 L - Réf : 167 L / Cong : 14 L
 - **Classe énergie E** (146 kWh/an)
 - Pouvoir de congélation : 2 kg / 24h
 - Autonomie 6,5 h
 - Niveau sonore : C (39 dB(A))
 - Dégivrage automatique réfrigérateur
 - Classe climatique : ST (+16 à +38°C)
 - Éclairage LED
 - 3 clayettes + 1 bac à légumes
 - 3 balconnets
 - Porte réversible
 - Pieds ajustables
 - Déballé (HxLxP) : 1230 x 540 x 540 mm
 - Poids net : 35 kg

NICHE 178 CM



- HRCBAE249D1** (Code 720112)
- Réfrigérateur Combiné
 - Encastrable en colonne par glissières
 - Capacité 249 L (Ref : 179 L / Cong : 70 L)
 - **Classe énergie D** (173 kWh/an)
 - Pouvoir de congélation : 3,2 kg / 24h
 - Autonomie 10 h
 - Niveau sonore : C (39 dB(A))
 - Dégivrage automatique réfrigérateur
 - Classe climatique : ST (+16 à +38°C)
 - Éclairage
 - 3 clayettes verre + 3 balconnets
 - 1 bac à légume, 3 tiroirs congélateur
 - Portes réversibles
 - Pieds ajustables
 - Déballé (HxLxP) : 1777 x 540 x 560 mm
 - Poids net : 53 kg

CAVES À VIN

SERVICE



- HWTE128GN** (Code : 720103)
- Cave de service - Encastrable
 - Capacité 65 L / 28 bouteilles -
 - Classe énergie G
 - 1 zone - Température de 5-20°C
 - Porte plein verre vitre noire / réversible
 - Poignée inox
 - 2 clayettes bois
 - Contrôle tactile avec affichage LED
 - Déballé (HxLxP) : 455 x 590 x 563 mm
 - Poids net : 26,6 kg

CONSERVATION



- HWTE236GN** (Code : 720104)
- Cave de conservation - Encastrable
 - Capacité 85L / 36 bouteilles
 - Classe énergie G
 - 2 zones - Température : 5-22°C
 - Porte plein verre noire / réversible
 - Poignée inox
 - 3 clayettes bois
 - Contrôle tactile avec affichage LED
 - Déballé (HxLxP) : 595 x 590 x 563 mm
 - Poids net : 33,2 kg

CONSERVATION



- HWTS246GN** (Code : 720105)
- Cave de conservation - Sous plan
 - Capacité 129L / 46 bouteilles
 - Classe énergie G
 - 2 zones - Température : 5-22°C
 - Porte plein verre noire / réversible
 - Poignée inox
 - 5 clayettes bois
 - Contrôle tactile avec affichage LCD
 - Grille de ventilation noire
 - Déballé (HxLxP) : 820 x 595 x 570 mm
 - Poids net : 42,4 kg

FROID



CAVE À VIN

helvetia

LAVE-VAISSELLE



LAVAGE

LAVE-VAISSELLE COMPACT À POSER

POSE LIBRE 60 CM



HV6M1247EB1 (Code : 720041)

- Pose libre
- 60 cm - Blanc
- 12 couverts
- **Classe énergie : E** (92 kWh/100 cycles)
- Consommation d'eau : 11L
- Bruit : 47 dB(A) / Classe C
- 2 paniers
- 4 programmes : Intensif, Eco, 90 min, Rapide
- **Départ différé 3/6/9 h**
- Options : Demi-charge
- **Sécurités** : Ouverture de porte, enfant, anti-débordements
- 4 pieds réglables sur 2 cm
- Déballé (HxLxP) : 845 x 598 x 600 mm
- Poids net : 43,5 kg

Existe en silver HV6M1247ES1

POSE LIBRE 45 CM



HV4M1049ES1 (Code : 720098)

- Pose libre
- 45 cm - Silver
- 10 couverts
- **Classe énergie : E** (76 kWh/100 cycles)
- Bruit : 49 dB(A) / Classe C
- 2 paniers
- 5 programmes : Intensif, Eco, 90 min, Rapide, Standard
- **Départ différé 3/6/9 h**
- Option : Demi-charge
- **Sécurités** : Ouverture de porte, enfant, anti-débordement
- 4 pieds réglables sur 2 cm
- Déballé (HxLxP) : 845 x 448 x 600 mm
- Poids : 36 kg

POSABLE



HVTM649FS1 (Code : 720097)

- Posable
- Silver avec bandeau noir
- 6 couverts
- **Classe énergie : F** (61 kWh/100 cycles)
- Consommation d'eau : 6,5 L
- Bruit : 49 dB(A) / Classe C
- 1 panier
- 5 programmes : Intensif, Eco, Rapide, Verre, Standard
- **Départ différé 2/4/6/8 h**
- **Sécurité** : Ouverture de porte, enfant,
- Déballé (HxLxP) : 438 x 550 x 500 mm
- Poids : 21 kg

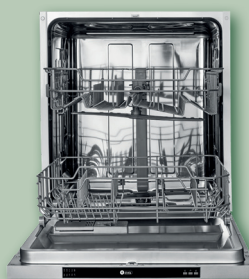
INTÉGRABLE 45 CM



HV4MF949E1 (Code : 720099)

- Tout intégrable
- 45 cm - Bandeau silver
- 9 couverts
- **Classe énergie E** (76 kWh/100 cycles)
- Consommation d'eau : 9 L
- Bruit : 49 dB(A) / Classe C
- 2 paniers
- 4 programmes : Intensif, Eco, 90 min, Rapide
- **Départ différé : 3/6/9/12 h**
- Option : Demi-charge
- **Sécurités** : Ouverture de porte, enfant, anti-débordement
- 4 pieds réglables sur 2 cm
- Déballé (HxLxP) : 815 x 448 x 550 mm
- Poids : 29 kg

INTÉGRABLE



HV6MF1247EN1 (Code : 720061)

- Tout intégrable
- 60 cm - Bandeau noir
- 12 couverts
- **Classe énergie : E** (92 kWh/100 cycles)
- Consommation d'eau : 11 L
- Bruit : 47 dB(A) / Classe C
- 2 paniers
- 5 programmes : Intensif, Eco, 90 min, Rapide, Universel
- **Départ différé 3/6/9 h**
- **Sécurités** : Ouverture de porte, enfant, anti-débordement
- 4 pieds réglables sur 2 cm
- Déballé (HxLxP) : 815 x 598 x 550 mm
- Poids net : 39 kg

LAVE-LINGE

LAVANTE-SÉCHANTE

POSE LIBRE



HLMF610DB1 (Code : 720002)

- Lave-linge frontal - Blanc - Pose libre
- Capacité 6 kg
- 1000 tr/min
- Volume tambour 39,5 L
- **Classe énergie : D**
- Consommation d'eau : 48 L/cycle
- Niveau sonore : Classe C
- Qualité d'essorage : Classe C
- 23 programmes de lavage
- **Fin différée 3/6/9 h**
- Options : Prélavage, Rinçage +
- **Sécurités** : Ouverture de porte, enfant, anti-débordement, anti-balourd, anti-mousse
- 4 pieds réglables sur 2 cm
- Déballé (HxLxP) : 850 x 595 x 400 mm
- Poids net : 52 kg

ENCASTRABLE

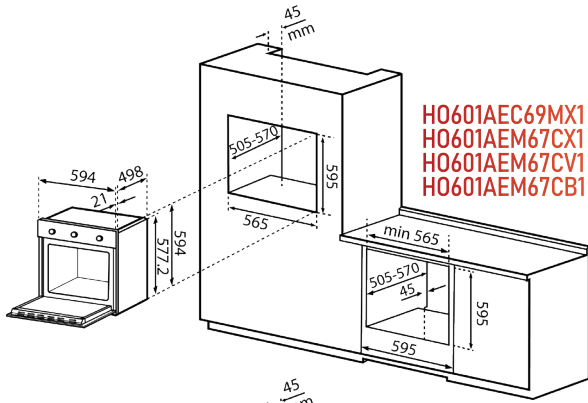


HLSMF864A1 (Code 720096)

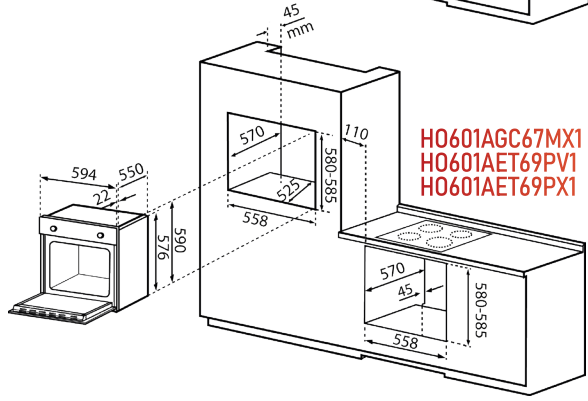
- Lavante-séchant - Blanc - **Encastrable**
- Capacité 8 kg lavage / 6 kg essorage
- 1400 tr/min
- Volume du tambour 52,7 l
- **Classe Énergie** : Lavage A, Séchage D
- Consommation d'eau : 57 L/cycle
- **Moteur BLDC**
- 16 programmes de lavage
- **Départ différé 1/24 h**
- Option : Rinçage +, Niveau salissure
- **Sécurités** : Ouverture de porte, enfant, anti-débordement, anti-balourd, anti-mousse
- 4 pieds réglables
- Déballé (HxLxP) : 825 x 595 x 540 mm
- Poids net : 64 kg

Elvetia

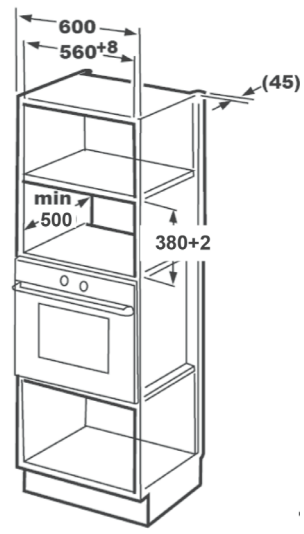
SCHÉMAS D'ENCASTREMENT FOURS, MICRO-ONDES, PLAQUES DE CUISSON



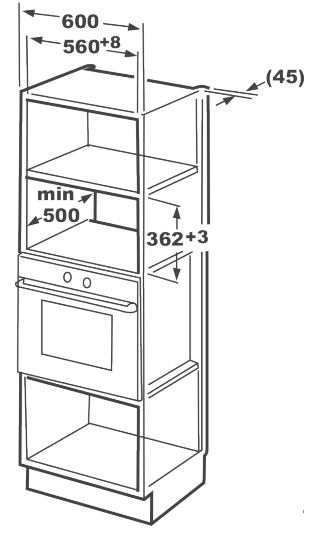
HO601AEC69MX1
HO601AEM67CX1
HO601AEM67CV1
HO601AEM67CB1



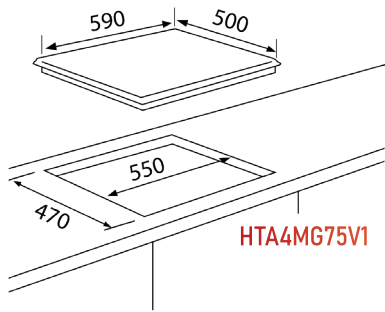
HO601AGC67MX1
HO601AET69PV1
HO601AET69PX1



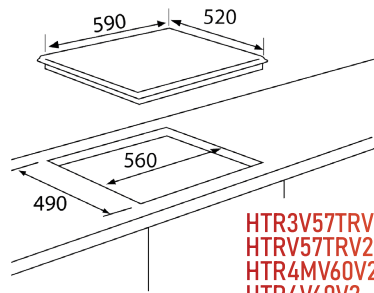
HMBME2080N1



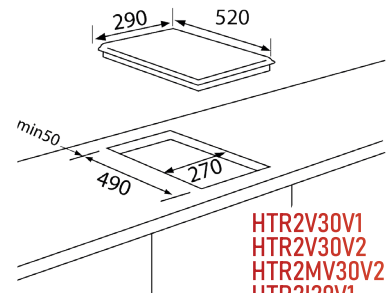
HMG2080X1



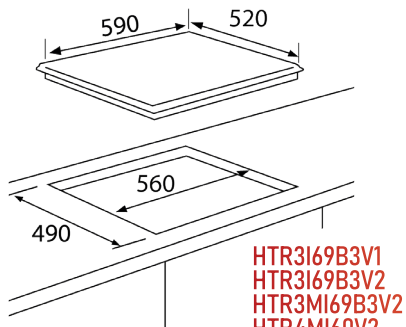
HTA4MG75V1



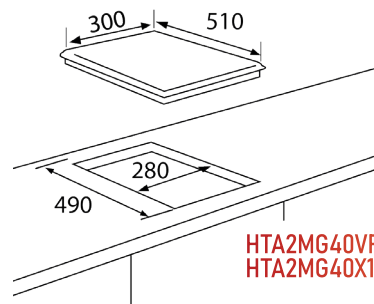
HTR3V57TRV1
HTRV57TRV2
HTR4MV60V2
HTR4V60V2
HTR4V60V1



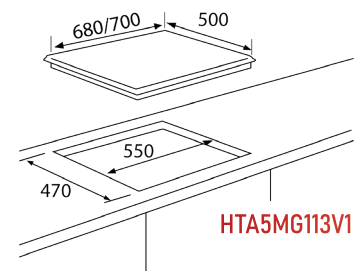
HTR2V30V1
HTR2V30V2
HTR2MV30V2
HTR2I29V1
HTR2I29V2
HTR2MI29V2



HTR3I69B3V1
HTR3I69B3V2
HTR3MI69B3V2
HTR4MI60V2
HTR4I72B4V2
HTR4I72B4V1

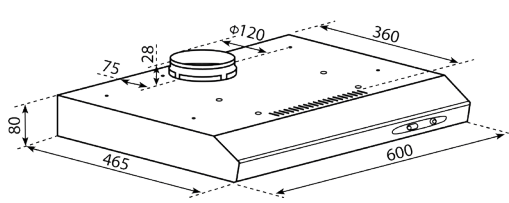


HTA2MG40VF1
HTA2MG40X1

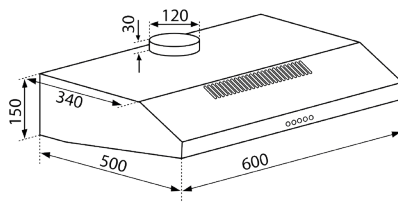


HTA5MG113V1

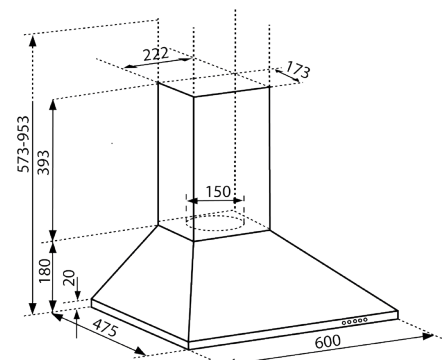
SCHÉMAS D'ENCASTREMENT HOTTES



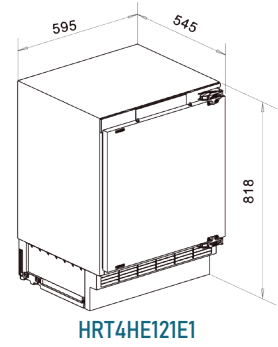
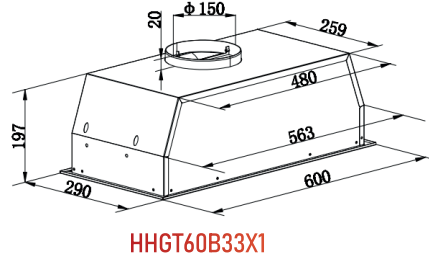
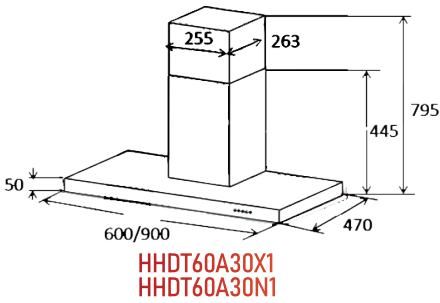
HHCT60C20X1
HHCT60C20N1
HHCT60C20S1



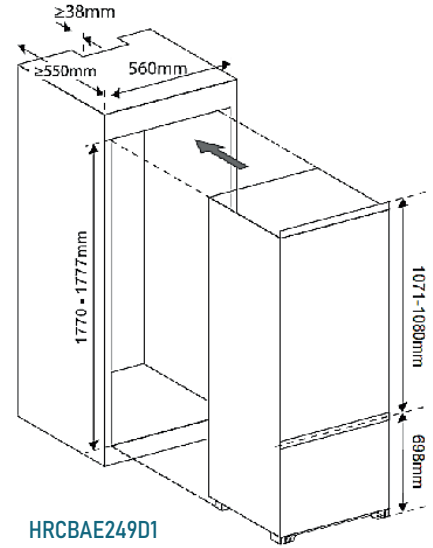
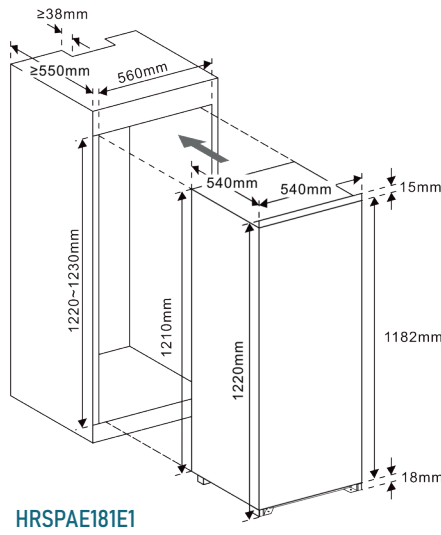
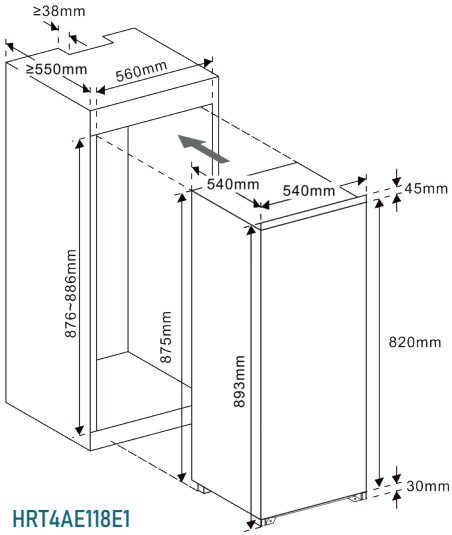
HHCT61C20X1
HHCT61C20N1
HHCT61C20B1
HHCT60C32X1



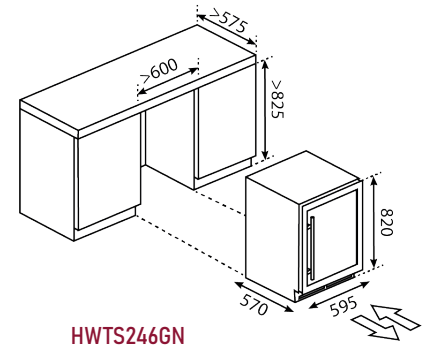
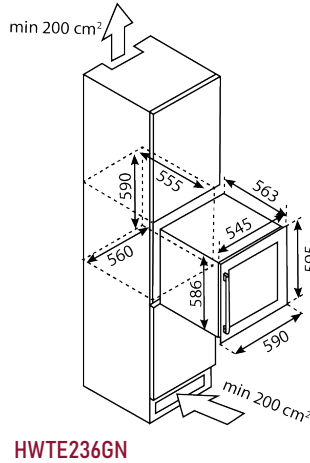
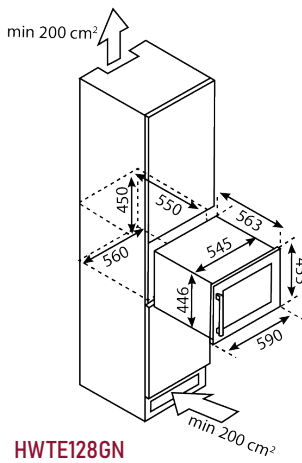
HHD260A39X1



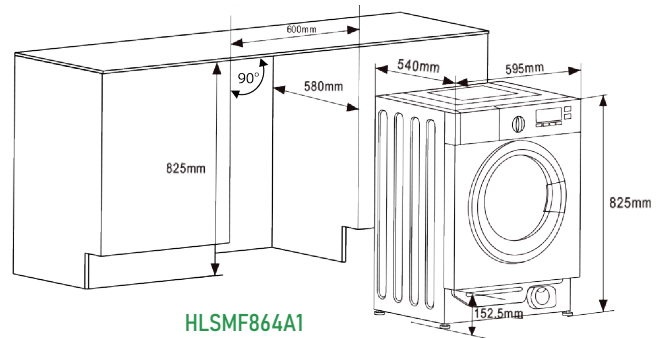
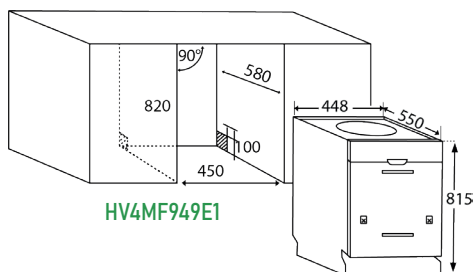
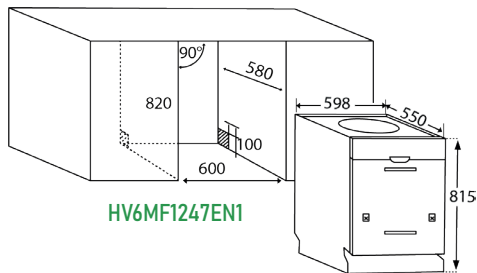
SCHÉMAS D'ENCASTREMENT RÉFRIGÉRATEURS



SCHÉMAS D'ENCASTREMENT CAVES À VIN



SCHÉMAS D'ENCASTREMENT LAVE-VAISSELLE/LAVE-LINGE





QUALITÉ DE FABRICATION ET SUIVI NORMATIF

La vocation de GLOBAL APPLIUS est de distribuer des appareils de haute qualité, sûrs et performants. GLOBAL APPLIUS a mis en place un processus strict, tout au long de la vie du produit, de sa création à sa livraison finale. Le Service Technique audite et valide les sites de production et s'assure de la mise en place d'un suivi constant des améliorations demandées. Ce processus tient compte de la réglementation et des remontées clients.

Tous les marquages et les documents sont réalisés par GLOBAL APPLIUS. Lors de chaque production, des tests et contrôles qualité sont effectués sur les produits afin de s'assurer de leur conformité.

GLOBAL APPLIUS s'engage sur la fiabilité de ses produits.



CONDITIONS DE LIVRAISON

Les appareils distribués par GLOBAL APPLIUS sont emballés et contrôlés avec le plus grand soin. GLOBAL APPLIUS, avec le soutien de son partenaire logistique ASTRIN, couvre la France métropolitaine et s'adapte à tous les formats de livraison, et ce dans les meilleurs délais. GLOBAL APPLIUS est soumis aux règles nationales du transport : en cas de litige sur la livraison, les réserves auprès du transporteur doivent être effectuées dans un délai maximum de 48h suivant la livraison, avec copie à GLOBAL APPLIUS.



GARANTIE

La durée de la garantie est de 2 ans pièces, main d'œuvre et déplacement, appareils en pose libre ou encastrables. GLOBAL APPLIUS s'est entouré des meilleurs partenaires afin de délivrer le service attendu par tous sur la France Métropolitaine et la Corse. Avec ces partenaires choisis, EUROSAV (pièces) et SFG (interventions), GLOBAL APPLIUS offre une prestation complète sur l'ensemble des appareils réparables.



PROCÉDURE SAV

En cas de nécessité d'intervention sur les appareils, GLOBAL APPLIUS dispose d'un call-center chez son partenaire SFG, joignable au :

- 04 42 33 48 91
- Lundi au vendredi : 8h30 à 19h
- Samedi : 8h30 à 13h

Pour un traitement rapide et efficace, la facture d'achat de l'appareil et son n° de série sont nécessaires. La prise en charge sous garantie est confirmée si la demande correspond aux critères habituels.

Les pièces détachées ou accessoires (pièces esthétiques ou hors garanties) sont disponibles chez EUROSAV joignable au :
02 35 73 45 45
ou sur le site www.eurosav.eu
(accès réservé aux professionnels).

**Global
Applius**

ÉCOUTER, COMPRENDRE, AGIR !

SISCA
ÉLECTROMÉNAGER

